

KLARSTEIN

Ochladzovač vzduchu CTR-1

Návod na použitie



CE

Vážený zákazník,
dĎakujeme za zakúpenie spotrebiĎa značky Klarstein. Veríme, že Vám bude dobre slúžiť. Pred prvým použitím si pozorne preštudujte tento návod na použitie. Ďakujeme.

Vysvetlenie znaĎiek



Trojuholník so symbolom blesku sa používa na oznaĎenie týkajúcich sa produktov, ktoré MÔŽU nevhodným používaním ohroziť zdravie (napr. Kvôli elektrickému prúdu).



VýkriĎník v trojuholníku znamená, konkrétne riziko pri preprave alebo prevádzky zariadenia.

Dôležité bezpečnostné pokyny a varovania

- PreĎítajte si Manuál a uschovajte ho pre budúce použitie.
- Všetky bezpečnostné pokyny a upozornenia musia byt dodrŕané. Sú súčasťou príruĎky a musia byt s manuálom.
- Akékoľvek záruĎné nároky sú neplatné, ak k poškodeniu dôjde v dôsledku nedodrŕania prevádzkových pokynov. Nenesieme ŕiadnu zodpovednosť za akékoľvek následné škody.
- Nenesieme ŕiadnu zodpovednosť za zranenie alebo škodu na majetku spôsobenú nesprávnou manipuláciou alebo nedodrŕaním bezpečnostných pokynov.
- Neoprávnené úpravy a / alebo modifikácie zariadenia nie sú povolené z bezpečnostných a licenĎných dôvodov (CE).
- Prístroj je schválený pre operáciu v suchej, uzavretej miestnosti. Je zakázané prevádzkovať zariadenie v blízkosti vody: napr. V kúpeľniach alebo v blízkosti bazénov.

- Prístroj nesmie byt vystavený extrémnym teplotám (<5 ° C /> +40 ° C) pri prevádzke.
- Prístroj nesmie byt vystavený silným vibráciám alebo ŕažkému mechanickému namáhaniu.
- Prístroj nesmie byt vystavený nadmernej vlhkosti (napr. Kvapkajúcej alebo striekajúcej vode).
- Nekladte ŕiadne nádoby naplnené tekutinou (napr. Vázy) nad alebo vedľa spotrebiĎa. Mohli by spadnúť a voda natiecť do prístroja. Nikdy nelejte tekutiny na zariadení.
- Nekladte ŕiadne malé predmety, ako sú mince alebo sponky, na zariadení, pretože by mohli padnúť do vnútra spotrebiĎa.

Prístroj bol skonštruovaný pre triedu ochrany II (Len pre dvojité izolované jednotky bez uzemnenia).

Ako zdroj energie pre toto zariadenie môže byt použitá iba 220 - 240 V / 50Hz zásuvka. Nikdy sa nepokúšajte prevádzkovať spotrebiĎ s akýmkoľvek iným napätím. Vyťahujte sieťovú zástrĎku zo zásuvky iba uchopením krajných plastových Ďastí - neťahajte za kábel.

Nikdy nezapájajte zástrĎku zo zásuvky mokrými rukami.

Vŕždy odpojte zariadenie zo siete:

- Pred Ďistením spotrebiĎa
- Ak je búrka
- Ak neplánujete používať prístroj po dlšiu dobu (> 1 týždeň)

Elektrické spotrebiĎe musia byt uchovávané mimo dosahu detí. Buďte zvlášť opatrní, ak sú prítomné deti. Deti si nie sú vedomé nebezpeĎenstva pri používaní elektrických spotrebiĎov. Deti by sa mohli pokúsiť vkladať cudzie predmety do prístroja - nebezpeĎenstvo úrazu elektrickým prúdom. Nenechávajte spotrebiĎ bez dozoru.

Nikdy nepokladajte prístroj na nestabilné alebo pohyblivé plochy. Mohlo by dôjsť k zraneniu osôb alebo poškodeniu zariadenia.

Ak používate stojan, uistite sa, že je v stabilnej polohe a je bezpečne umiestnený. Na nerovnej či šikmej ploche môže dôjsť k náhlemu pádu či prevráteniu a spôsobiť úraz.

Po otvorení alebo odstránení krytov (pokiaľ to je možné uskutočniť bez použitia náradia) nastáva riziko kontaktu s komponentmi pod prúdom.

Pokiaľ prístroj má byť otvorený na účely kalibrácie, servisu, opravy alebo výmeny súčastí, všetky jeho póly musí byť najprv odpojené od všetkých zdrojov napätia. Keď prístroj musí byť otvorený pod napätím v rámci údržby alebo opravy, smie tieto opravy vykonávať iba odborník, ktorý je oboznámený s rizikami a s príslušnými predpismi.

Nikdy nepripájajte spotrebič bezprostredne po prevoze z chladného prostredia do teplej miestnosti. Kondenzované výpary môžu zničiť spotrebič alebo by mohli dôjsť k úrazu elektrickým prúdom. Nechajte prístroj ohriať na izbovú teplotu, než ho zapojíte. Počkajte, až sa kondenzovaná voda odparí. To môže trvať aj niekoľko hodín.

Nevystavujte otvorenému ohňu: napr. Zapálené sviečky na alebo ďalšie spotrebiče.

Nekladte prístroj na mäkké povrchy: ako sú koberce a posteľ. Nebráňte cirkuláciu vzduchu cudzími predmetmi: napríklad časopisy, uteráky či záclonami.

Tieto predmety môžu brániť odvodu tepla z prístroja a môžu mať za následok v prehriatia a poškodenia zariadenia.

Používajte prístroj iba v normálnom, nie v tropickom prostredí.

Všetky osoby podieľajúce sa na prevádzke, inštaláciu a údržbu spotrebiča a uvedenie do prevádzky musí byť vyškolené a kvalifikované v súlade s týmto návodom na obsluhu.

Poškodený sieťový kábel môžu vymeniť len špecialisti. Nebezpečenstvo úrazu elektrickým prúdom!

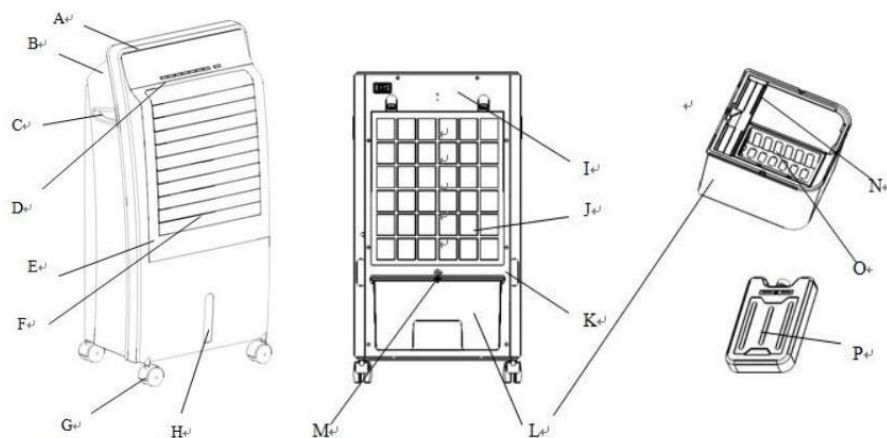
Ak si nie ste istí správnym pripojením alebo ak máte otázky, ktoré nie sú zodpovedané v návode na obsluhu, prosím, neváhajte sa obrátiť na technickú podporu či špecialistu.

Poradte sa s odborníkom, ak ste na pochybách ohľadom činnosti alebo bezpečnosti výrobku.

Špecifikácie

Model	CTR-1
Napájanie	220-240V~50/60Hz
Príkon	65W
Kapacita nádrže	8.0L
Spotreba vody	1.0L/h

Opis zariadenia



A - horný kryt

C - madlo

E - predný panel

G – kolieska

I - zadný panel

M - poistka nádržky

O - zásobník na ľad

B - bočný kryt

D - ovládací panel

F - výdych vzduchu

H - mierka hladiny vody

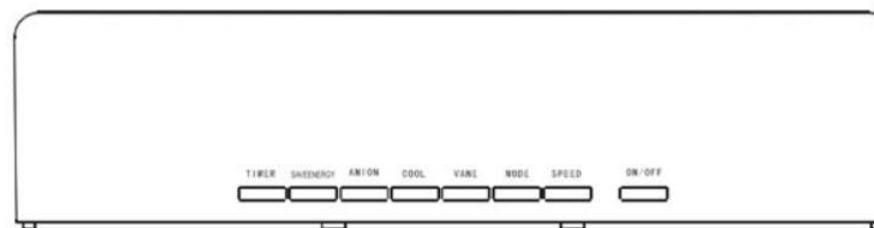
J - kryt filtra

L - nádržka na vodu

N - nádržka na vodu - detail

P - chladiaci batérie

Ovládací panel



Diaľkové ovládanie



ON / OFF - vypínač

VANE - zapnutie lopatiek

COOL - chladenie

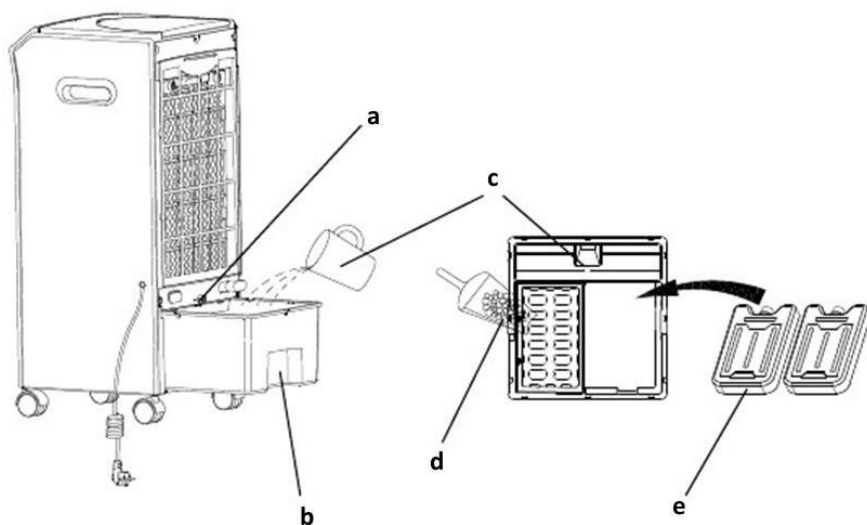
SPEED - nastavenie rýchlosti

TIMER - časovač

SAVE ENERGY - úsporný režim ANION - Ionizátor

Používanie zariadenia

1. Pri použití spotrebiča sa uistite, že je na rovnom a stabilnom povrchu. K poškodeniu môže dôjsť, ak je umiestnený na naklonenej rovine. Naplňte zásobník podľa obrázku:



- a - otočte gombík dole
- b - vytiahnite nádrž na vodu
- c - naplňte zásobník vodou
- d - vložte ľad
- e - vložte do vody chladiace batérie

2. Zapojte napájací kábel do zodpovedajúcej el. zásuvky.

3. Nastavte časovač do polohy ON.

4. Zvoľte rýchlosť stlačením tlačidla SPEED a jednu z úrovní: LO - nízka MI - stredná HI - vysoká

5. Ak chcete zväčšiť pokrytie priestoru vo vašej izbe, stlačte tlačidlo VANE a ventilátor pokryje prúdom vzduchu priestor vo väčšom rozsahu. Ak chcete zastaviť osciláciu, stlačte znovu tlačidlo VANE. Zvoliť môžete: UP DOWN VANE - vertikálne oscilácie LEFT RIGHT VANE - horizontálna oscilácia

6. Stlačte tlačidlo COOL.

Poznámka: Ak kontrolka funkcie COOL bliká, znamená to, že v nádrži je netesnosť, alebo nedostatok vody.

7. Časovač je možné nastaviť v rozsahu 0,5-7,5 h.

8. Tlačidlo MODE - výber režimu. Zvoliť môžete NORMAL, NATURAL alebo SLEEP.

9. Tlačidlo ANION - týmto tlačidlom aktivujete ionizátor, čím získate svieži vzduch.

10. Tlačidlo SAVE ENERGY - týmto tlačidlom môžete zapnúť či vypnúť všetky ukazovatele.

Ak zistíte, že vzduch po kroku 1), nie je ešte stále dostatočne chladný, môžete pridať ďalšie ľadový blok do nádržky na vodu alebo ľad koša. Uistite

sa, že nebola prekročená kapacita zásobníka vody, inak hrozí poškodenie prístroja alebo úraz elektrickým prúdom.

Poznámka: Pred použitím chladiaci batérie, je potrebné najprv odstrániť viečko a pridať čistú vodu, až dosiahne na stupnici hladiny vody. Následne umiestnite viečko späť a počkajte 15 min. Následne, vložte chladiace batériu do chladničky a nechajte ju zmraziť po dobu 1 až 2 hodiny.

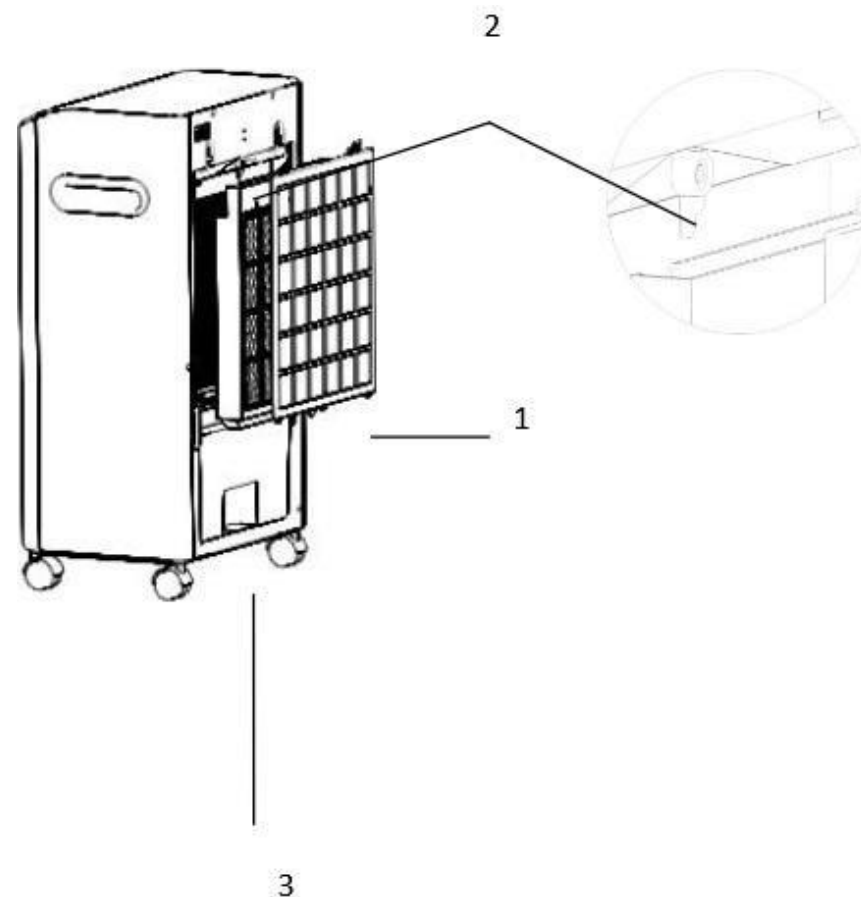
11. Zariadenie vypnete stlačením tlačidla ON / OFF.

12. Pri odstavení zariadení vypnite všetky ovládače do polohy OFF a vyberte napájací kábel z el. zásuvky.

Uvedené funkcie možno ovládať aj pomocou diaľkového ovládania.

Vybratie filtra (vid' obrázok)

Dôležité upozornenie: filter je možné vybrať iba pri vypnutom zariadení!



1. Vyberte krycie konzolu
2. Vytočte poistky filtra smerom von (vid' obrázok)
3. Vyberte filter

Údržba

Pred čistením nechajte zariadenie pracovať v bežnom režime pod dobu 5 minút, aby bola clona zbavená prípadnej vlhkosti.

Pre optimálnu funkciu zariadenia vykonávajte pravidelne túto údržbu:

Čistenie clony	raz za dva týždne
Čistenie nádrže na vodu	raz za dva týždne
Čistenie krytu filtra	raz týždenne
Čistenie filtra	raz za dva týždne

Poznámka: nespúšťajte zariadenie v nevhodnom prostredí, napr. Príliš veľa prachu, nekvalitné voda a pod.



DÔLEŽITÉ UPOZORNENIE:

Elektrické výrobky nepatria do domového odpadu! Odovzdajte ich, prosím, do zberného dvoru či do recyklačného centra.